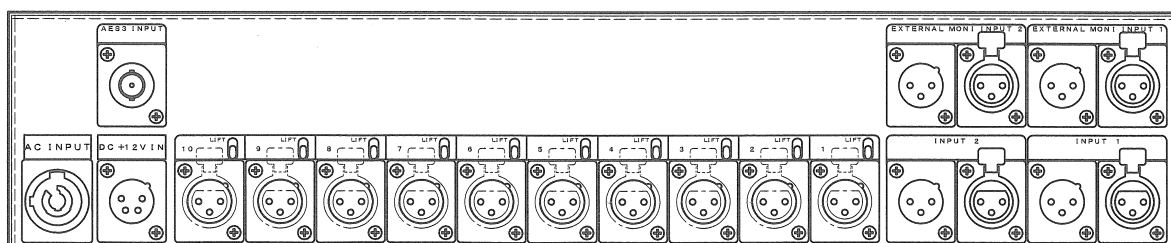
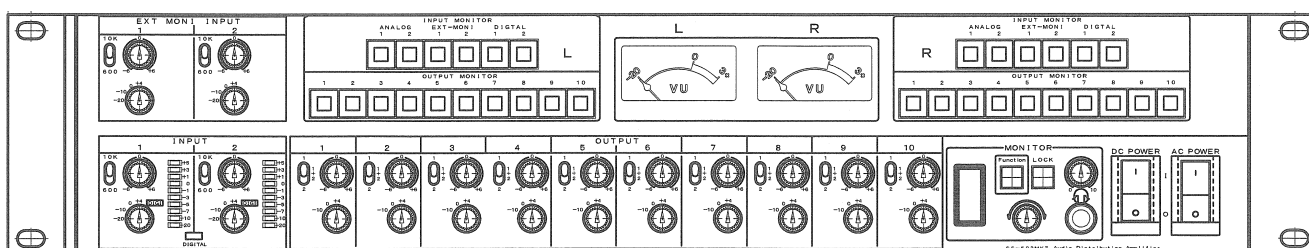


納品仕様書

MODEL SS-503e_MK-II

【2in-10out 音声分配アンプ】



2015年9月4日修正版

SS-503e_MK-II : 2IN-10OUT Audio distribution amp

2015年9月1日 (Rev.1.0)

○当機は、EIA・2Uラックマウント筐体に音声トランスを内蔵した、10出力音声分配アンプです。

分配信号は、アナログ（1、2、MONO）、デジタル（オプション）、OSCを選択し、出力させる事が出来ます。
各々の出力回線は、個別に定格レベルの選択、レベルの微調整が行なえます。

又、ステレオ仕様のモニター機能を持ち（ステレオ回線VUメータ、モニター選択スイッチ）、全入出力回線のレベルと、音質チェックが行なえます。

<仕様>

1. 入力信号

1) アナログ回線	(1/2)	2系統 (3-31/3-32両タイプコネクター)
定格入力レベル		+4/0/-10/-20dBu 切り替え (電子バランス入力)
入力インピーダンス		600Ω/10KΩ±5% 切り替え
最大入力レベル		+24dBu
2) デジタル回線	(AES3)	1系統 (分配音源、又はEXT・MONI信号として運用可)
入力インピーダンス		75Ω (BNCコネクター)
入力適合電圧		0.2V~2.0Vp-p
音声信号		32KHz~96KHz, 24bit, 2ch伝送に対応
3) 入力音源選択		アナログ(+4/0/-20)/デジタル(DIGI)
入力トリム		±6dB (連続可変、10ポイント入力レベルインディケータ付き)
4) 外部モニター回線	(1/2)	2系統 (3-31/3-32両タイプコネクター、EXT・MONI専用回線)
定格入力レベル		+4/0/-10/-20dBu 切り替え (電子バランス入力)
入力インピーダンス		600Ω/10KΩ±5% 切り替え
最大入力レベル		+24dBu

2. 出力信号

1) 分配出力	(1~10)	10系統
出力回線選択		1/MIX(1+2)/2 (各出力チャンネル毎に択一選択)
出力レベル		+4/0/-10dBm 切り替え (600Ω負荷、音声トランス使用バランス出力、GND_LEFTスイッチ付き)
出力トリム		±6dB (連続可変)
最大出力レベル		+24dBm (600Ω負荷にて)
出力インピーダンス		150Ω±10%
2) OSC出力		1KHz±5% (入力信号切断にて各出力同時発信、OSC出力禁止機能付き)
3) モニター回線	(L/R)	2系統 (各チャンネル・モニター回線選択スイッチ、VUメータ、LCDメータ付き)
ヘッドホン出力		ステレオ (φ6.5_Phone-jack)
出力レベル		-6dBu (50Ω負荷に適合)
最大出力レベル		+14dBu

3. 総合特性

1) 周波数特性		50~15KHz ±0.5 dB
		20~20KHz +0/-1.0 dB (定格レベルにて)
2) ノイズレベル	(LINE_S/N)	-80dB以下 (+4/0_定格レベル設定にて)
3) 歪率 (T.H.D.)		0.1%以下 (50~15KHzにて)
4) チャンネル間クロストーク	(OUT_L/R)	-70dB以下 (8KHzにて)

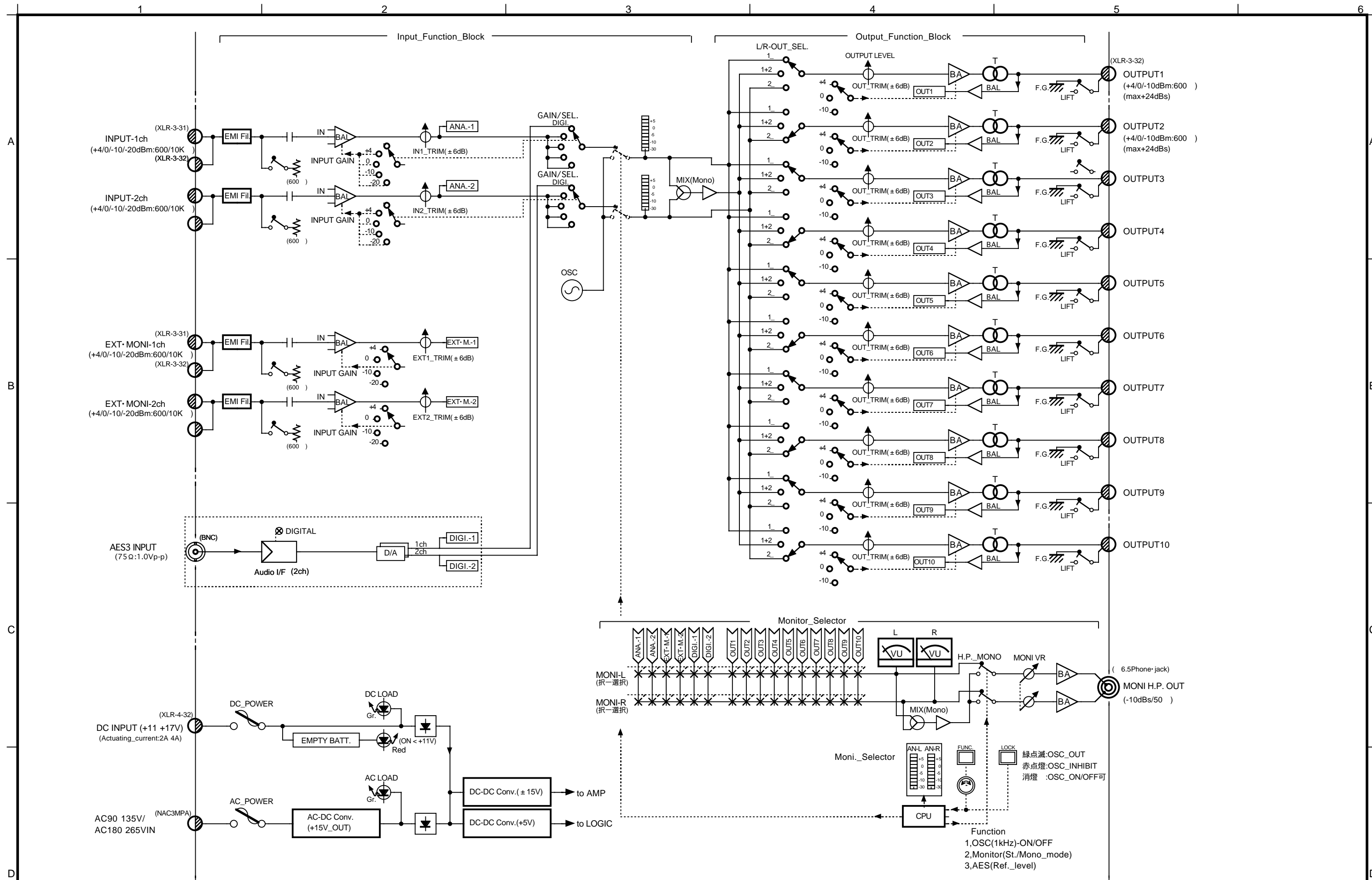
4. 電源

- | | | |
|-------------|----------|---|
| 1) 主電源 | (AC入力) | 90V~135V/180~265V (自動選択、AC85~265Vp-p電圧にて動作) |
| | (定常消費電力) | ≒15VA |
| | (最大消費電力) | ≒35VA (定格負荷、最大出力時) |
| 2) バックアップ電源 | | DC_+12V (+11~+17V) (XLR-4-32, 4pin=+12V, 1pin=0V) |
| | (最大負荷電流) | ≒2.0A (AC電源切断時、自動給電) |
| | (連続動作時間) | ≒6H (96w/h容量バッテリー、完全充電に於て) |

<外形>

- | | |
|--------|---|
| 1. 本体 | EIA・2U (ラックマウント型筐体) |
| 1) サイズ | W 482(432)mm x D 307mm(突起部含まず) x H 88mm |
| 2) 重量 | ≒9.0Kg (予想値) |

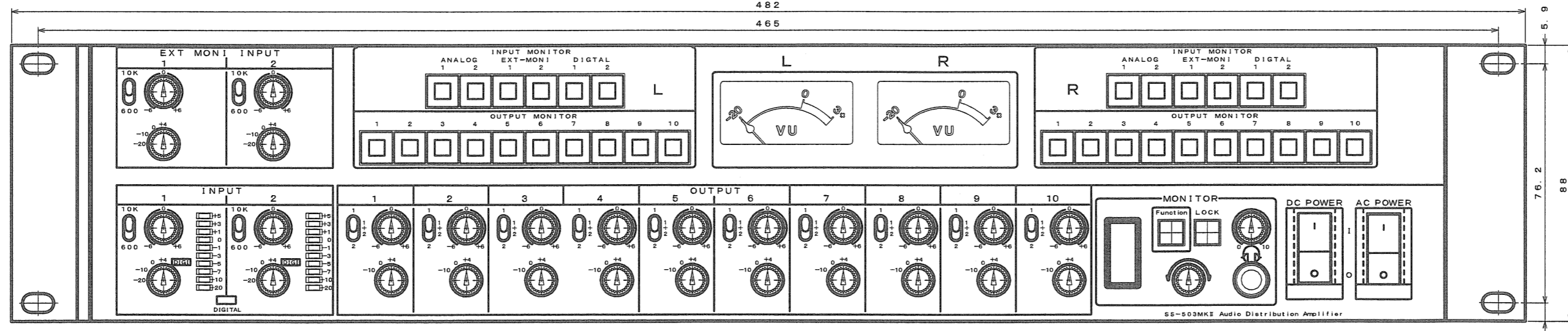
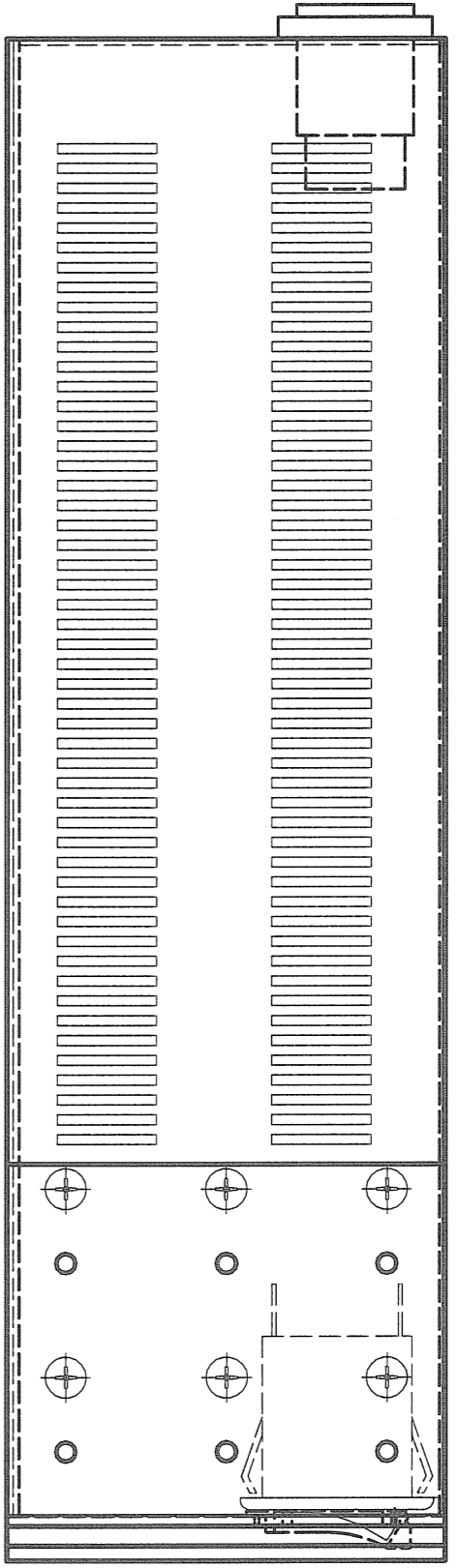
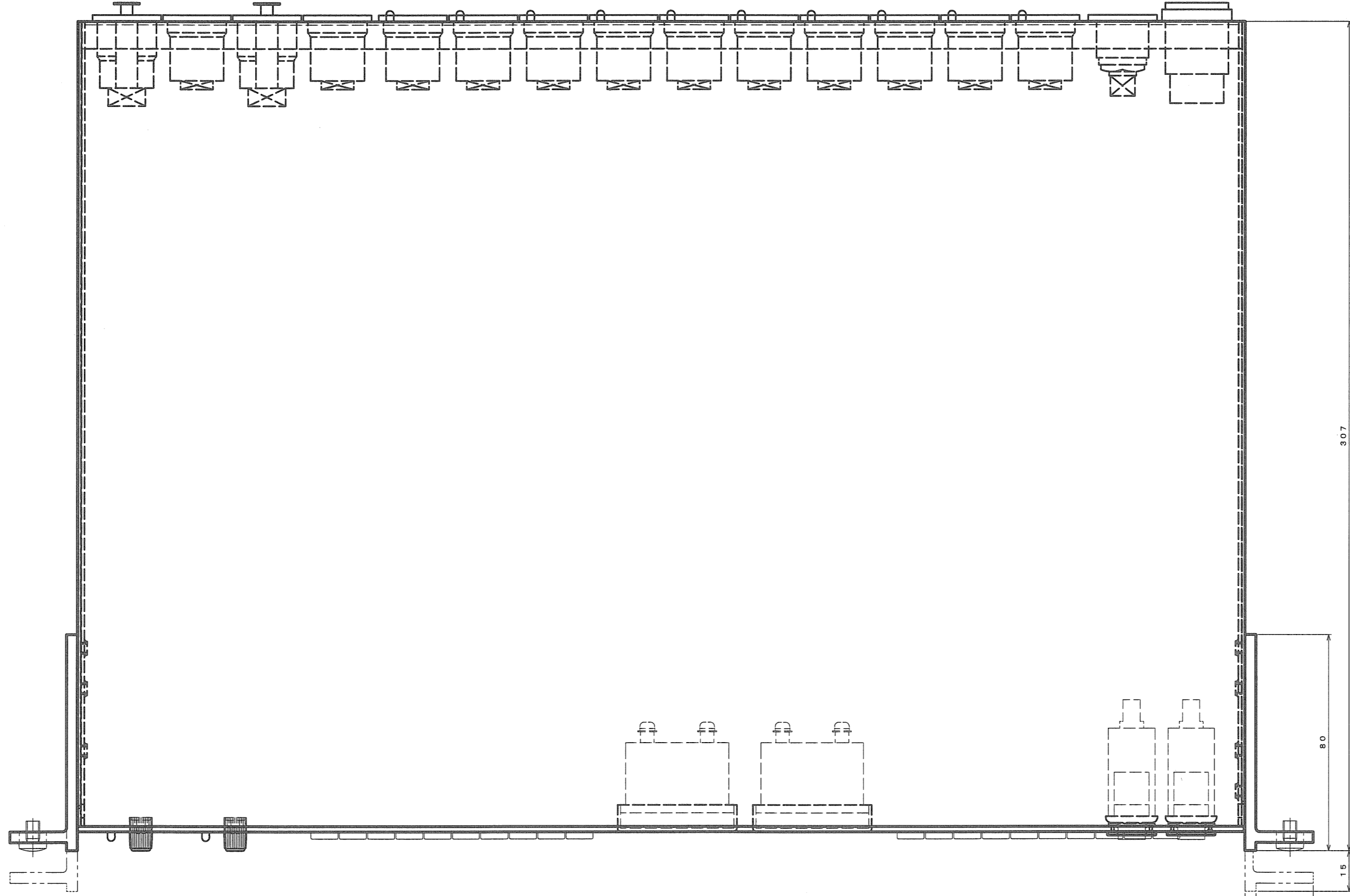
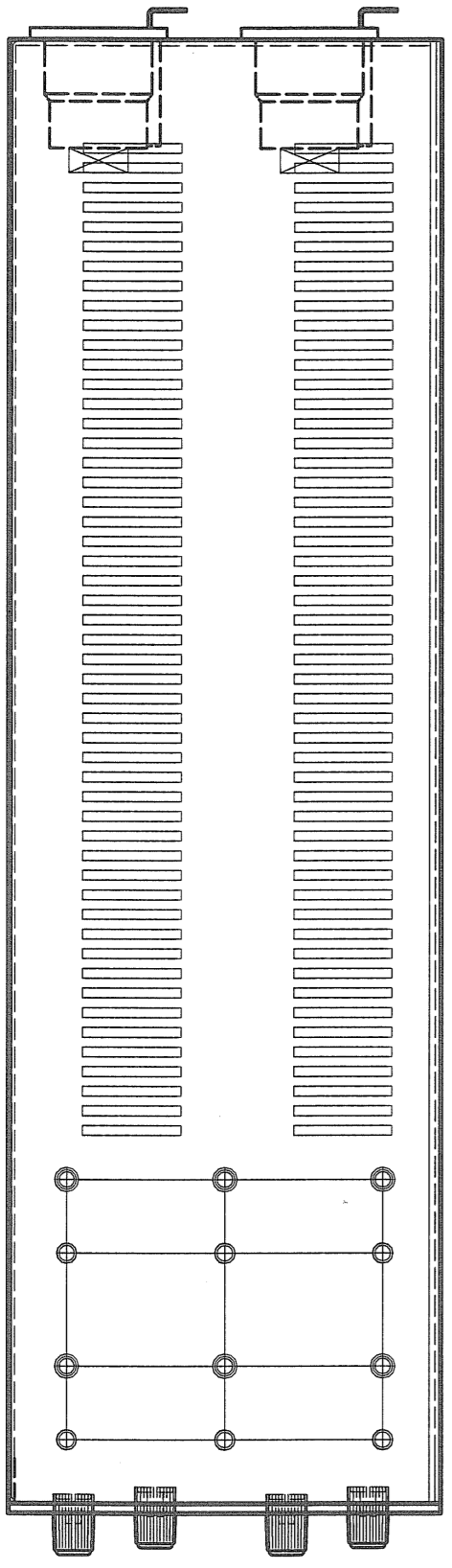
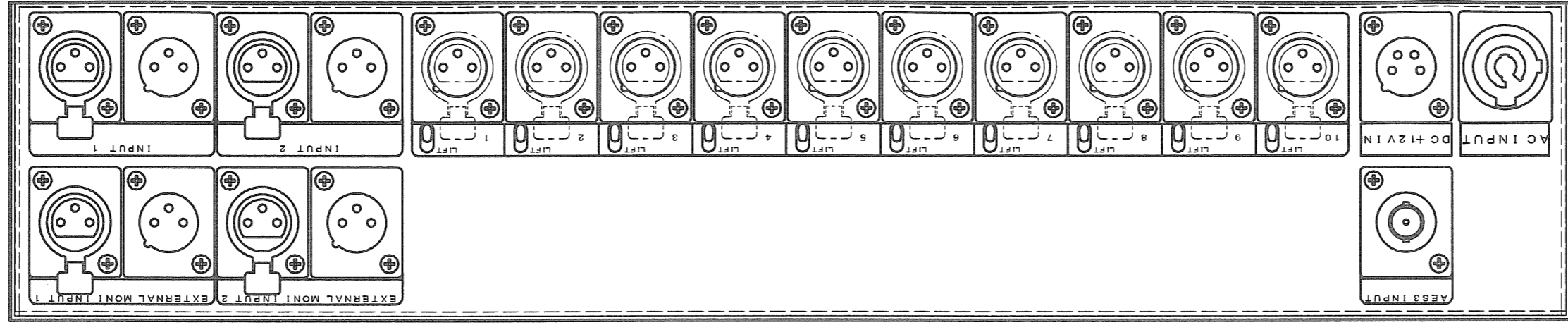
注) 当仕様は、今後、改善の為、予告なく仕様変更が行なわれる場合があります。



備考	版数	記事	年月日	改訂者	工番	機器NO	SS-503e_MK-II (SS-503e_markII)	修正日	2015年 9月 1日
							回路NO		
						名称	2in(L+R+dig.)_10out(L/R/Mono) ADA	図番	3S - M1 - 1159A

三角法 尺度 1/1			
交差 / 指定寸法 / ハ	普通公差 / スル	年月日	改版者
規格	記号	年月日	改版者
▲	発行寸法数量	1/24	地沢
	240-260	1602	

A Type
CONNECTOR PANEL



0	材料	寸法	数量	処	理
	名	カテゴリー	SS-603 LINE MONITOR/ADA	関連図番	S-L3-
	流	口	7/3	図番	1S-K1-2756
	2018				

備考

