

概定仕様書

MODEL PS-M12 mk **Desk top power supplies**



PS-M12_mk : Power_supply

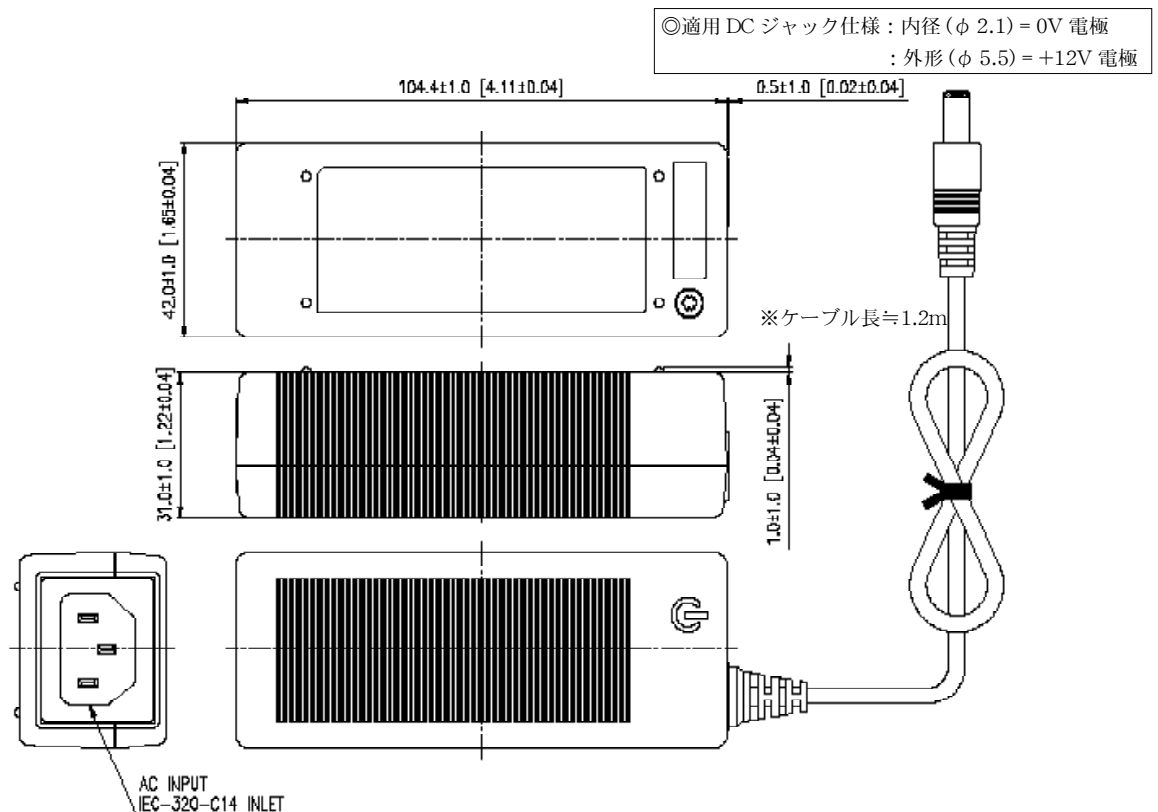
2015年 4月 18日

○当機は、デスクトップ型汎用電源です。

ワールド電圧に対応するAC入力仕様で有り、出力はDC + 12V、2Aまで供給可能な小型電源です。
尚、DC出力の機器接続口は、BP-90タイプバッテリーと共通な、パワージャック仕様で有ります。

<仕様>

- | | |
|-----------------|--|
| 1. 入力電圧 | AC100V~AC240V (AC90V min~AC264V max) |
| 入力周波数 | 47Hz~63Hz |
| 入力電流 | 0.55A以下 (AC100V入力時)
12mA以下 (AC230V入力、無負荷時) |
| 無負荷時消費電力 | 0.3W以下 (AC230V入力時) |
| 2. 出力電圧 | DC+12V ±5% |
| 最大出力電流 | 2.08A (リップルノイズ120mVp-p以下) |
| 3. 動作温度(最大負荷) | -20℃~+40℃ (無負荷時-20℃~+70℃) |
| 4. MTBF(平均故障間隔) | 100,000hrs (25℃、標準負荷にて) |
| 5. 安全性認証 | PSE/CE/CB/UL/TUV/CEC/FCC 適合 |
| 6. 外形 | W 104.4(±1)mm x D 42(±1)mm x H 31(±1)mm (ケーブル引き出し部含まず) |



7. 重量 約170g

注：当仕様書は、概要です。今後、改善の為、予告なく仕様変更が行なわれる場合があります。
シグマシステムエンジニアリング
設計課 作製